

Xesar-Wandler | Updater-Steuereinheit



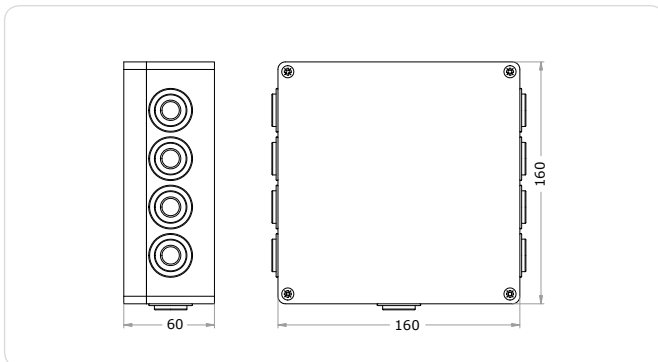
Normen & Richtlinien



Wird der Xesar-Wandler mit einer Updater-Steuereinheit ausgestattet, wird er zur Sicherheitsschnittstelle im Xesar-Virtuellen Netzwerk.

Sicherheitsinformationen bespielt bzw. geben sie Sicherheitsupdates an das System ab.

Identmedien werden um die eingestellte Gültigkeitsdauer verlängert, mit den aktuellen



Anwendungsbeispiele



Einfache Unterbringung
Aufgrund der Kompaktheit gibt es zahlreiche Montagemöglichkeiten wie Zwischendecken, Schaltschränke, Aufputz u.v.m.



Multitalent Wandler
Wandler in Kombination mit Updater-Steuereinheit öffnet die Türen und hält gleichzeitig das System aktuell.



Updates ohne Öffnungsfunktion
Der Wandler kann auch an zentraler Stelle im Gebäude als reiner Updater ohne Öffnungsfunktion agieren.

Technische Information

Sicherheitsmerkmale	Verschlüsselte Datenübertragung zwischen Wandleser und Steuereinheit
Normen & Richtlinien	CE-geprüft Schutzart IP54
Technische Einbausituation	Verschraubung: Zwischendecken, Schaltschränke bis zu 100 m Entfernung zwischen Wandleser und Steuereinheit (Empfohlener Kabeltyp CAT5, max. 100 m, Rloop max. 2Ω) bis zu 100 m Entfernung zwischen Updater-Steuerung und Ethernet-Adapter
Abmessungen	160 x 160 x 50 mm
Spannungsversorgung	Netzteil 12-24 VDC, min. 24W (siehe Zubehör) Daten-pufferung bei Stromausfall bis zu 72 h
Steuerungssituationen	Pro Anlage max. 14 Updater-Wandleser einsetzbar 1 Xesar-Wandleser – 1 Tür
Schaltleistung	Max. zwei Relais pro Xesar-Wandleser max. 250 VAC max. 16 A (ohmsch) kurzzeitig, max. 10 A (ohmsch) permanent
Einsatzbedingungen	+10 °C bis +50 °C < 90 % Luftfeuchtigkeit, nicht kondensierend Schutzart IP54
Ereignisspeicher	Die letzten 1.000 Ereignisse
Schnittstellen	Zur Verbindung mit dem Xesar-Tablet
Lieferumfang	Steuereinheit komplett im Gehäuse vormontiert Ethernet-Adapter Netzteil für Ethernet-Adapter Montageanleitung Wichtige Hinweise

Bestellen

Produktcode	E.X.WL.CU.V2
-------------	--------------

Netzteil für Steuereinheit

Dient der Stromversorgung der Xesar-Wandleser-Steuereinheit (Leistung 12V/2A, Eurostecker).

Produktcode	E.ZU.WL.NTV2
-------------	--------------

Zubehör

